

SDGsに対応したオイルフリー・省エネ・長寿命のコンプレッサ

**LINEUP 6** コベルコ・コンプレッサ株式会社  
三井精機工業株式会社  
アネスト岩田株式会社

コンプレッサ

**KOBELCO** コベルコ・コンプレッサ株式会社

エメロード **ALEIV** シリーズ

圧縮機本体の性能アップ、エネルギーロスの最小化を図ることで比エネルギー性能を徹底追求。クラス最高のハイパフォーマンスと安心のクリーンエアを同時に実現したオイルフリースクリューの理想形。

- 世界最高レベルの比エネルギー性能
- オーバーホールサイクル長期化
- オイルフリーを支える独自技術



- クラス最高レベルの静音声
- IoTクラウドサービスKOBELINK対応

**MITSUBISHI SEIKI** 三井精機工業株式会社

**i-14000X** シリーズ

水潤滑インバータ  
オイルフリー コンプレッサ



カーボンニュートラルの実現に

オイルを一切使用しないクリーンエアの水潤滑コンプレッサ

- |                 |                  |
|-----------------|------------------|
| 環境に優しい水潤滑       | ▶ オイル交換・ドレン処理不要  |
| 水シールで高効率        | ▶ クラス最大の圧倒的な空気量  |
| インバータ制御による本格省エネ | ▶ 20%~100%のワイド制御 |
| さらに効率を上げるIPMモータ | ▶ しかもモータ直結メカロスなし |
| 空冷ファンもインバータ制御   | ▶ さらに省エネパワーがアップ  |

最適なサイズのインバータコンプレッサでコストとCO2を削減

インバータ制御は、使用空気量が少なくなるとほぼ比例で電力が下がる為、一定速制御より省エネとなります。また、最適なサイズのインバータコンプレッサでコストとCO2削減を実現します。

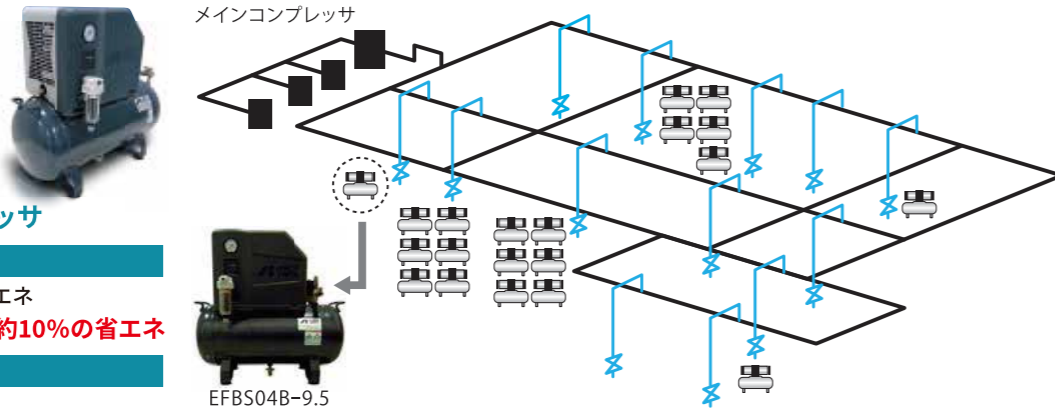


インバータ制御の省エネ効果試算			
	i-14015AX2-R	i-14022AX2-R	i-14037AX2-R
削減電力量(年)	24,600kw	39,420kw	63,900kw
削減電料金(年)	74万円	118万円	192万円
CO2削減量(年)	11トン	17トン	28トン

**ANEST IWATA**  
アネスト岩田株式会社

**EFBS** シリーズ  
オイルフリー ブースタコンプレッサ

- 省エネ効果提案 ①  
メインコンプレッサの低圧化による省エネ  
▶供給圧力を0.1MPa下げること約10%の省エネ
- 省エネ効果提案 ②  
増圧方式の見直しによる省エネ  
▶増圧機器の見直しで大幅な省エネ



- 世界初のオイルフリータイプ
- 低騒音・低振動
- ロングライフ

YASHIMA SANGYO KAWARABAN

半導体・メカトロニクス・情報システム・FAソリューションプロバイダー

八洲産業株式会社

本社営業本部 〒815-8529 福岡市南区大楠2-9-14 Yビル2F  
TEL:092-521-0761 FAX:092-531-8021

東京支店東京営業所 〒101-0032 東京都千代田区岩本町2-4-3 太陽生命神田ビル10F  
TEL:03-5822-1860 FAX:03-5822-1861

広島営業所 〒730-0022 広島市中区銀山町3-1ひろしまハイビル21 16F  
TEL:082-535-5259 FAX:092-531-8021

次号は23年10月発行予定です

http://www.yashimasangyo.co.jp  
E-mail:inquiry@yashimasangyo.co.jp

編集後記

最近、スマート家電のように高機能で便利な家電を見ることにはまっています。高価なもののため直ぐに購入はしませんが、見比べるのも楽しいです。地道に揃えていきたいと思っています。(A・E)

八洲産業かわらばん

MONOづくり通信

2023  
vol.67

UR20はユーザー様にこれまでにないモーションコントロール機能をもたらします

**LINEUP 1** UNIVERSAL ROBOTS ユニバーサルロボット **UR20**

モノづくりフェア  
2023  
出展メーカー



革新的な次世代協働ロボット  
新シリーズ

可搬重量20kgの協働ロボット **UR20**

注目ポイント

- 新設計のジョイントにより移動速度が向上
- より大きな荷重に対応 20kg
- 1,750mmのリーチで標準的なパレットサイズをカバー
- 小さい設置面積で既存のスペースのまま生産性向上

安全策無しでも使用可能  
プログラミング簡単&トレーニング提供  
人と協働による生産性の向上



対応アプリケーション ●パレタイジング ●マテハン ●マシンローディング ●マシンメンテナンス ●溶接 ●ネジ締め など

『モノづくりフェア2023』に出展します。マリンメッセ福岡 B館

人と社会の豊かな未来を創造する

**モノづくりフェア2023**

2023 10/18(水)・20(金)  
10:00-17:00 (最終日は16:00まで)

八洲産業ブース  
**BS-32**

出展メーカー・製品

**ユニバーサルロボット**  
【出展機種】人協働ロボット UR3e UR5e  
【デモ内容】ワークの検査・箱詰め

**Mobile Industrial Robots (MiR)**  
【出展機種】自律走行搬送ロボット MiR100  
【デモ内容】URと組合わせた搬送システム

**OPTEX FA・Pepperl+Fuchs(P&F)**  
**IO Link・RFIDシステム・ABB(インバータ)**  
など

マリンメッセ福岡 B館 **入場無料**(事前登録必要)

★詳しい情報はお問い合わせください。

AMR(Autonomous Mobile Robot) : 自律走行搬送ロボット

LINEUP **2** **MiR** Mobile Industrial Robots A/S **モノづくりフェア 2023 出展メーカー** **AMR**

MiRは社内ロジスティクスを最適化し、単調で手間のかかる作業を引き継ぎます。

MiR250は他のどのAMRよりも機敏になり、厳しい環境にも適応できます。

- 最高速度 2.0m/s
- 駆動時間 13hours
- ペイロード 250kg
- 寸法 800mm×580mm

長寿命、容易な保守性、24/7作業性の為の多様なオプションが御座います。



MiR250 + ROEQリフトキット



AGV(Automated Guided Vehicle) : 無人搬送車

LINEUP **3** **Keigan** × **住友重機械工業株式会社** **AMR/AGV**

現場ですぐに使える自律移動ロボット

**KeiganALI**

\*KeiganALIは株式会社Keiganの製品です。住友重機械グループが販売しています。

- 450×450×300(mm) / 27.5kg
- 停止位置精度 ±75mm マーカー使用 ±20mm\*
- DC24V リチウム電池 8時間または5km\*

\*路面環境など、使用条件によります。

現場で素早く簡単に使える

マップの作成から自律移動まで最短10分。(50㎡程度のマップサイズ/条件による)お手持ちのスマートフォンやタブレットからアプリを使用して、素早くセットアップを開始できます。レイアウトや作業内容の変更にも迅速に対応できます。



AGV(Automated Guided Vehicle) : 無人搬送車

LINEUP **4** **株式会社ケンコントロールズ** **AGV**

株式会社ケンコントロールズ

福岡県久留米市で1980年に電子基板のメーカーとして操業開始。AGV専用基板を製造する中でAGVも製作開始し、現在までAGVの専用設計をし続けている『唯一AGV制御基板を自社制作出来る専門メーカー』です。搬送物のサイズ、重量に合わせて設計を行う特色を持ち、ユーザー様の特殊な要望にも応じる中で数々の挑戦をして参りました。そのノウハウの蓄積が、困難な課題に対しても充分対応出来、『お客様と一緒に仕様を作り上げていく』方針です。また、設計から製造・据え付け、メンテナンスまで全て外部委託することなく一貫して提供できるメーカーでもあります。

**屋外式AGV**

床の環境や屋外走行が必要な場合  
選ばれる選択肢が御座います。

屋外用だけではなく、ローラーコンベア用、精密空間用、かご台車牽引用、ロール搬送式、長尺搬送式、重量物搬送(2~5t)等、お客様の環境に即したオンリーワンの製品づくりを提供しています。



ドイツの世界的キャスターメーカー製が提案する生産性向上ソリューション

LINEUP **5** **TENTE** TENTE Casters Co., Ltd. テンテキャスター株式会社 台車助力ユニット

テンテキャスター株式会社

**電動アシストユニットE-Drive Optima**

- ホイール径:125mm
- 幅:222mm
- 最大揚力:400N
- 取付高さ:170mm
- モーターDC:24V
- 重さ:7.25kg
- 長さ:315mm
- 前/後進
- 速度:6km/h



- ▲ハンドル操作一つで簡単に操作ができます
- 床面凹凸許容範囲 +/- 15mm
- 最大許容段差 +/- 30mm